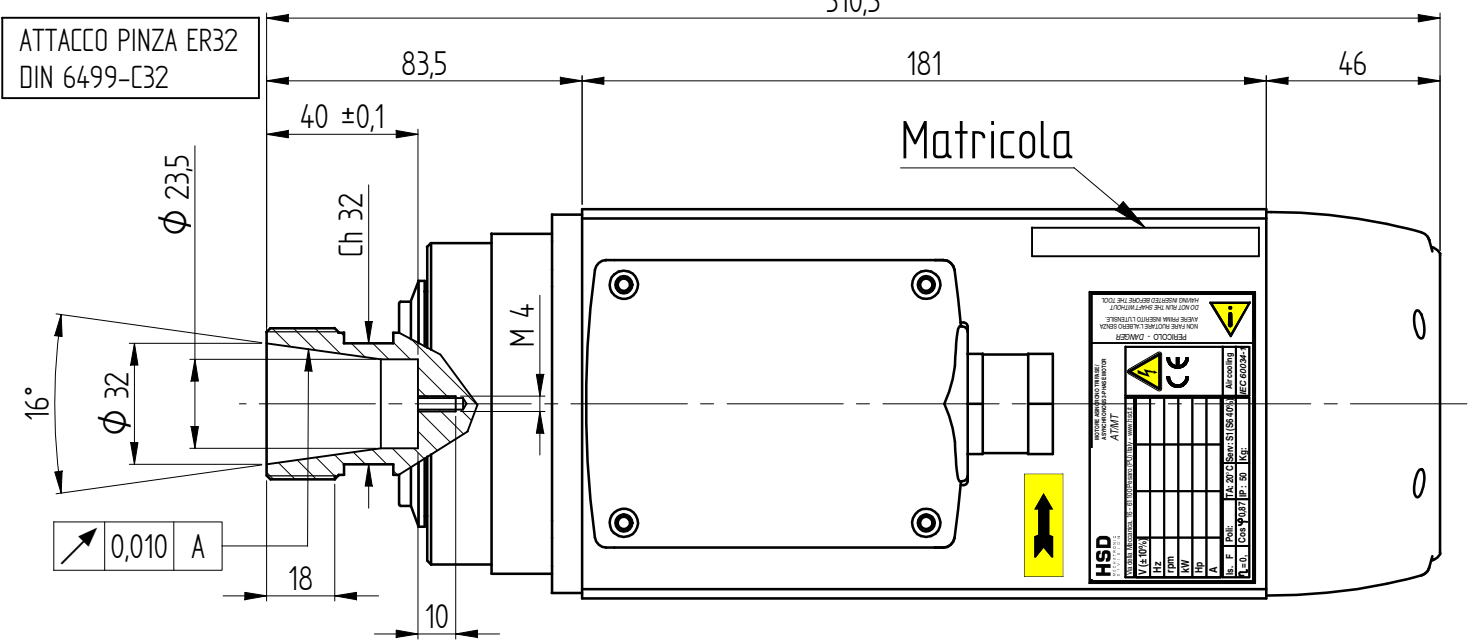


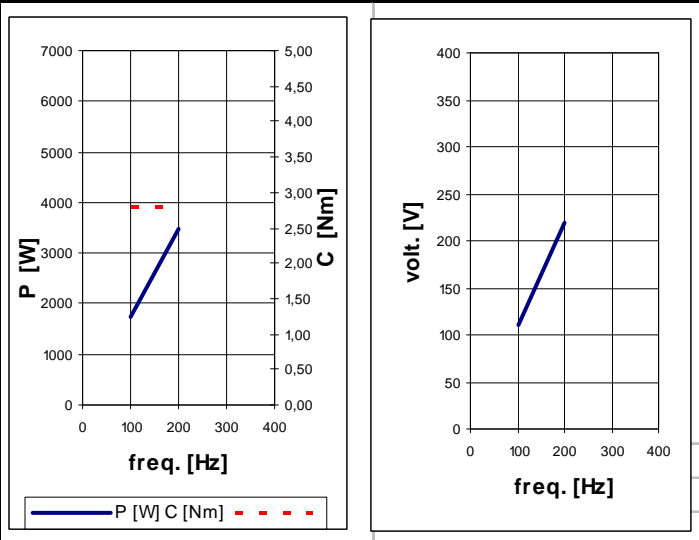
Sezione foratura



CONNESSIONI ELETTRICHE / ELECTRIC CONNECTIONS	
Nr. Pin	Descrizione / Description
1	UFase / Motor phase
2	VFase / Motor phase
3	WFase / Motor phase
4	**Bimetallo / Bi-metallic
5	**Bimetallo / Bi-metallic
⊕	Terra elettromandrino / Earth connection

\*\* Vedi "Manuale istruzioni ed avvertenze per l'uso" per le caratteristiche tecniche  
 \*\* See "User's guide" for technical informations

DATI MOTORE E CURVE CARATTERISTICHE / PERFORMANCES AND MOTOR RATINGS



Tensione / Voltage	V ±10%	220
Potenza resa / Output Power	kW	3,5 (4,2)
Corrente nom. / Current	A	14,5 (17,4)
Frequenza / Frequency	Hz	200
rpm	rpm	12000
Coppia nom. / Torque	Nm	2,8 (3,3)
Cuscinetto Ant. / Front Bearing		cont.obliquo
Cuscinetto Post. / Post. Bearing		radiale
Rendimento / Efficiency	η	0,82
Fattore di potenza / Power factor	cos φ	0,86
Numero di poli / Poles		2
Tipo di servizio / Service type		S1 (S6 40%)
Classe di isolam. / Insulation class		F
Raffreddamento / Cooling		Aria forzata
Peso / Weight	Kg	10
Grado IP / Type of Protection	IP	50

				HSD DIVISION	
1	Aggiunta protezione termica		10/01/08	L.B.	A3
REV.	DESCRIZIONE REVISIONE		DATA	FIRMA	
	DISEGNATO	CONTROLLATO	APPROVATO	SCALA: 1:2	QUOTE SENZA INDICAZIONE DI TOLLERANZA
DATA	23/12/05	23/12/05		PESO:	UNI-ISO 22768-1f 22768-2H
FIRMA	Pacchiardo	Franzoso		GREZZO DI:	- LAVORAZIONI MECCANICHE: - SALDOCARPENTERIE:
MATERIALE:			SOSTITUISCE:		-GETTI:
TRATTAMENTO TERMICO:					
RIVESTIMENTO SUPERFICIALE:					
DEINOMINAZIONE:	MT1090-100-ER32-220V-DX-12/12000-3,5KW S1				
REVISIONE	1				
CODICE ARTICOLO	Y6162Y0021				